

# PATRIZIA GARGANTI

Firenze

**BESPOKE  
LIGHTING  
DESIGN**

Bespoke Lighting Design 01

**art. SN04** - Collezione **Sinuosa**

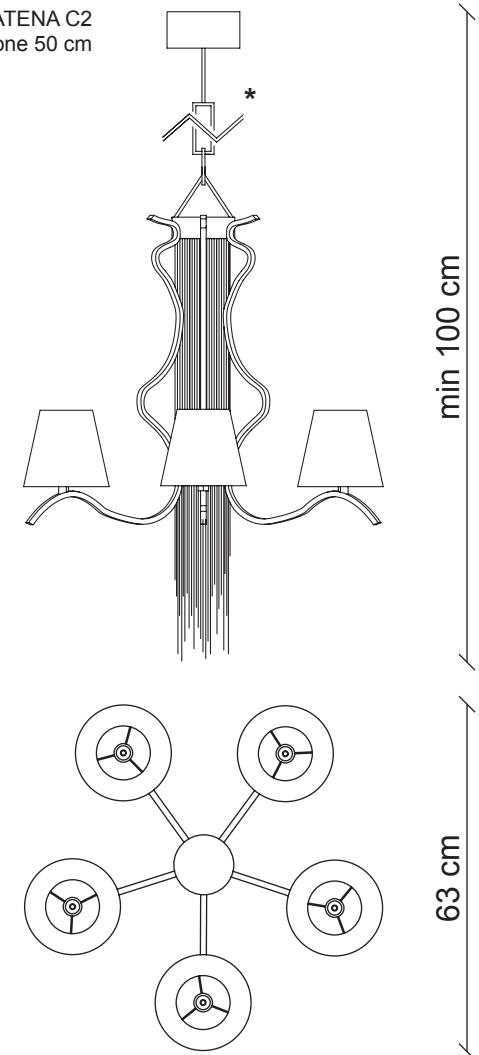
Lampadario 5 luci

Metalli	Tessuti	Catene
M01 M02 M03 M04	T01 cat.A T02 cat.A T03 cat.A T04 cat.A	T25 cat.D
M05 M06 M07 M08	T05 cat.B T06 cat.B T07 cat.B T08 cat.B	T26 cat.D
M09 M10 M11 M12	T09 cat.B T10 cat.B T11 cat.C T12 cat.C	T27 cat.D
M13 M14 M15 M16	T17 cat.C T18 cat.C T19 cat.C T24 cat.C	T28 cat.E
M17 M18 M19 M20	T13 cat.C T14 cat.C T15 cat.C T16 cat.C	T29 cat.E
M21 M22 M23	T21 cat.C T22 cat.C T23 cat.C T20 cat.C	T30 cat.E
	T25 cat.D	T31 cat.E

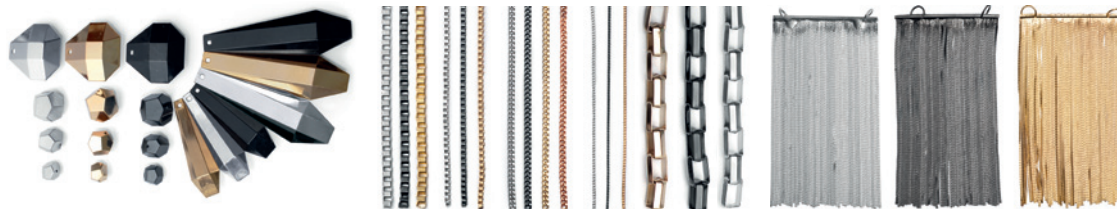
Catene C2 C4 C3

disponibili solo per:  
Eccentrica - Preziosa - Estrosa

\* CATENA C2  
aggiuntiva in dotazione 50 cm



Accessori: NICHEL BIANCO - NICHEL NERO - ORO



Ø 14x9  
H. 13

5x  
40W E14  
non fornite

m<sup>3</sup> 0,43  
Kg 6