

PATRIZIA GARGANTI

Firenze

**BESPOKE
LIGHTING
DESIGN**

Bespoke Lighting Design 01

art. SN07 - Collezione **Sinuosa**

Applique 3 luci

Metalli



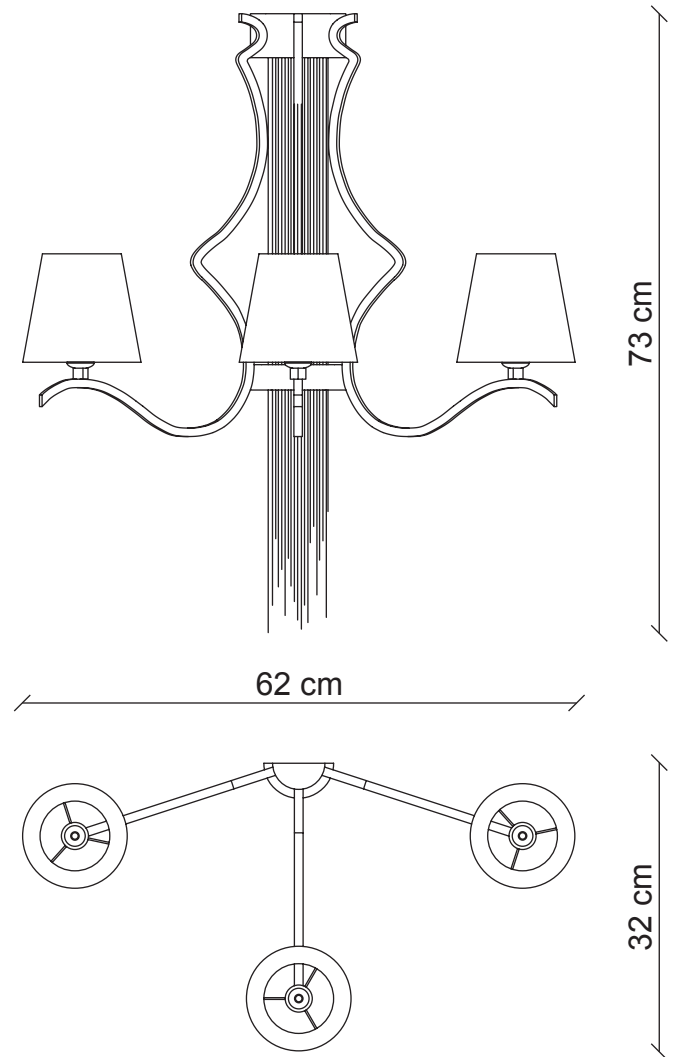
Tessuti



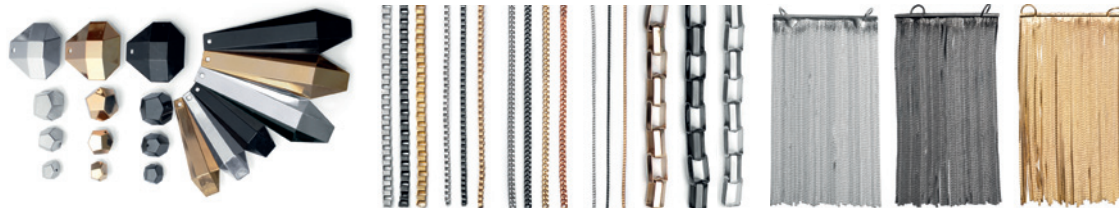
Catene



disponibili solo per:
Eccentrica - Preziosa - Estrosa



Accessori: NICHEL BIANCO - NICHEL NERO - ORO



Ø 14x9
H. 13

3x
40W E14
non fornite

m³ 0,22
Kg 2,2